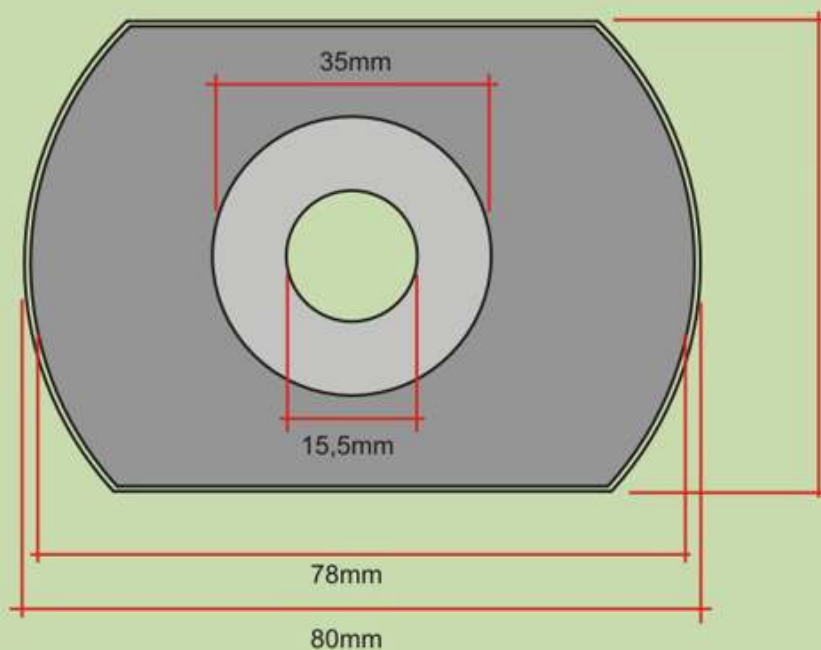


## ESPECIFICACIONES PARA LA CONFECCIÓN DE **TARJETA TROQUELADA SERIGRAFÍA**



\* Medida a consultar. Dependiendo de los Mb de la información de la tarjeta a grabar.  
(ej. 26Mb=56mm / 55Mb=61mm / 70Mb=65mm / 100Mb=68mm,...)

La superficie de impresión comprende la zona que va desde los 78mm hasta los 35mm ó 15,5mm. Tener en cuenta que la impresión comprendida entre los 35mm y los 15,5mm de diámetro interior se realiza sobre zona transparente, por lo que se produce un ligero cambio de color respecto al resto de la zona serigrafiada.